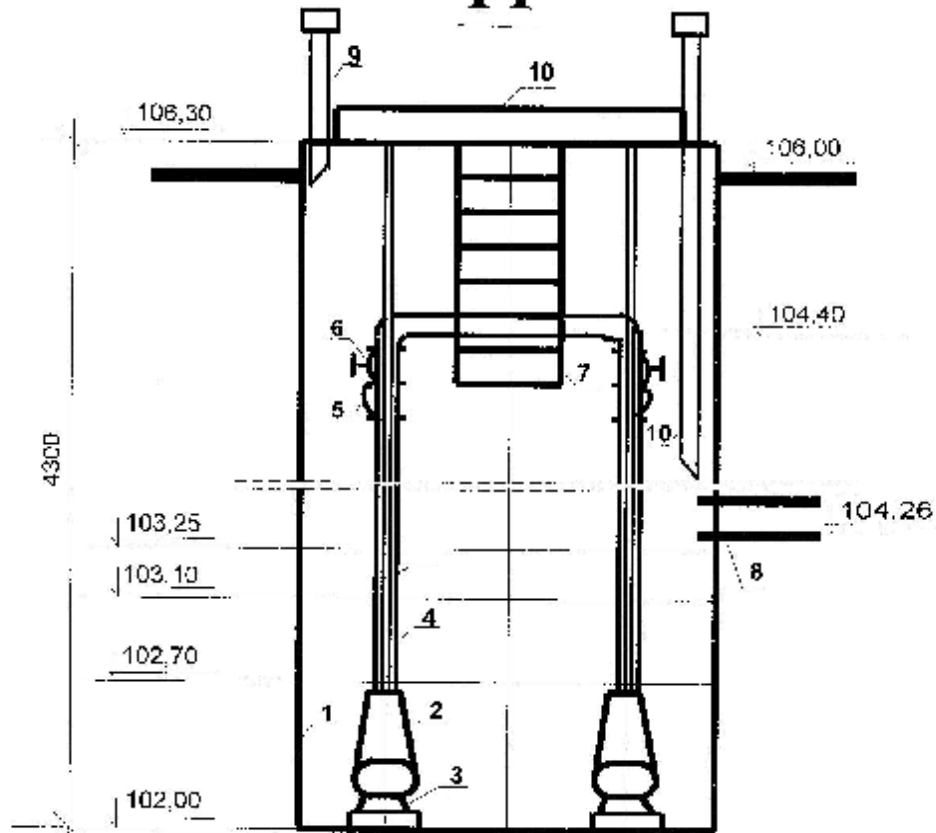


EKO-RS OLSZTYN KOMPAKTOWA PRZEPOMPOWNIA ŚCIEKÓW

P1



1. ZBIORNIK POLIMEROBETONOWY
2. POMPA FIRANIA M110/2D
3. STOPA SPRZĘGAJĄCA DN 50
4. PION TŁOCZNY DN 50
5. ZAWÓR ZWROTNY KULOWY DN 50
6. ZASUWA KLINOWA DN 50
7. DRABINA ZE STALI NIERDZEWNEJ
8. TULEJA WLOTU ŚCIEKÓW
9. RURA WENTYLACYJNA
10. POKRYWA OTWORU

RUROCIĄG GRAWITACYJNY
200 PCV

RUROCIĄG TŁOCZNY
PE 90

