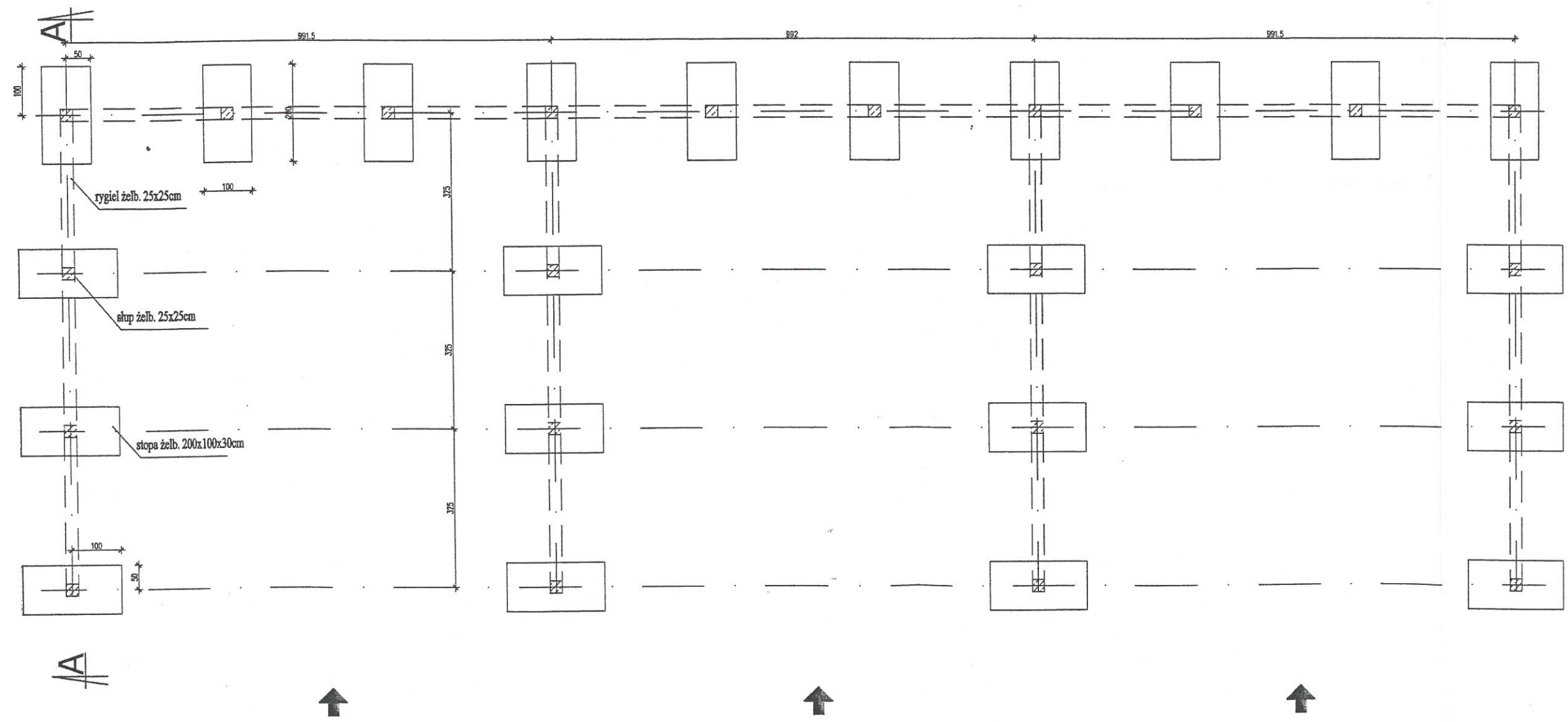


RZUT FUNDAMENTÓW SKALA 1:100



Obiekt i adres : Projekt rozbudowy punktu selektywnego zbierania odpadów komunalnych dz. Nr 100 / 2 ; 74 / 2 obręb 1 Jeziorany		
Przedmiot : Boks 1; rzut fundamentu		Skala: 1:100
Rys.nr 8	Projektował : mgr inż. Andrzej JUSZCZYK Upr. Nr 83/94/OI	Stadium: PRO
Data :	Opracował : § 5 ust. 1 pkt 2, § 6 ust. 1 pkt 2, § 7 ust. 1 pkt 2	Branża: