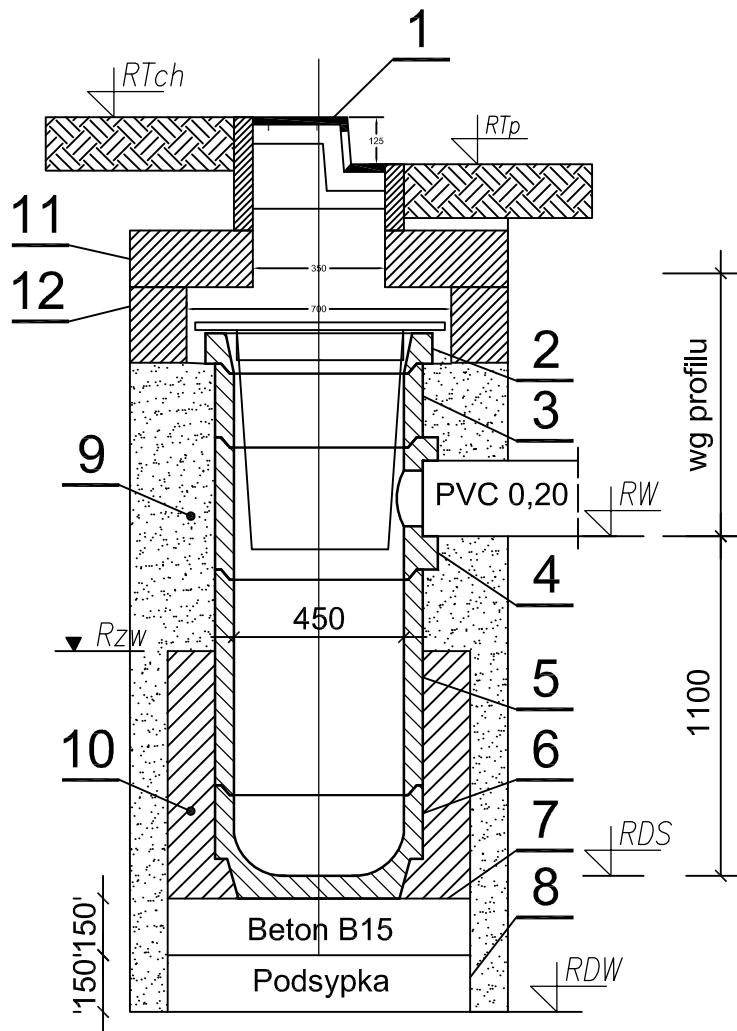


OZNACZENIA	
1	Wpust chodnikowy boczny
2	Pierścień redukcyjny 600/450
3	Krażek pośredni H=195mm
4	Element przyłączeniowy
5	Krażek pośredni H=570mm
6	Dno osadnikowe
7	Podbudowa z betonu B15, gr.15cm
8	Podsypka z pospółki, gr.15cm
9	Obsypka studni
10	Wylewka z betonu B-20
11	Płyta pokrywowa Ø1000/150 z otworem Ø350
10	Płyta odciążająca Ø1000/150; otwór średnicy Ø700mm



UWAGA:

Wylewkę betonową z betonu B-20 stosować w przypadku występowania wysokiego poziomu wód gruntowych

Studzienkę wykonać zgodnie z normą PN-B-10729:1999 Kanalizacja. Studzienki kanalizacyjne



Z.B.D.O. "DROGBUD" ZIELONA GÓRA

65-520 ZIELONA GÓRA UL. PTASIA 2 B/ 33

tel./ fax: 068 452-17-08
kom.: 0696 348-074
e-mail: tawy@wp.pl

OBIEKT:

**BUDOWA OBWODNICY MIASTA JEZIORANY
ZE ŚCIEŻKĄ PIESZO - JEZDĄ**

PROJEKTANT:
b. sanitarna

mgr inż. KAZIMIERZ DUCIEWICZ
upr. instal.-inżynieryjne nr 170 /71/ZG i 3 /89/ZG

16.06.2009 r

OPRACOWAŁ:

mgr. inż. TADEUSZ WYRWIŃSKI

16.06.2009 r

KREŚLIŁ:

mgr. inż. TADEUSZ WYRWIŃSKI

16.06.2009 r

TYTUŁ RYS.:

**ODWODNIENIE DROGI -
WPUST DESZCZOWY BOCZNY**

SKALA :
1 : 25

rys.nr 23