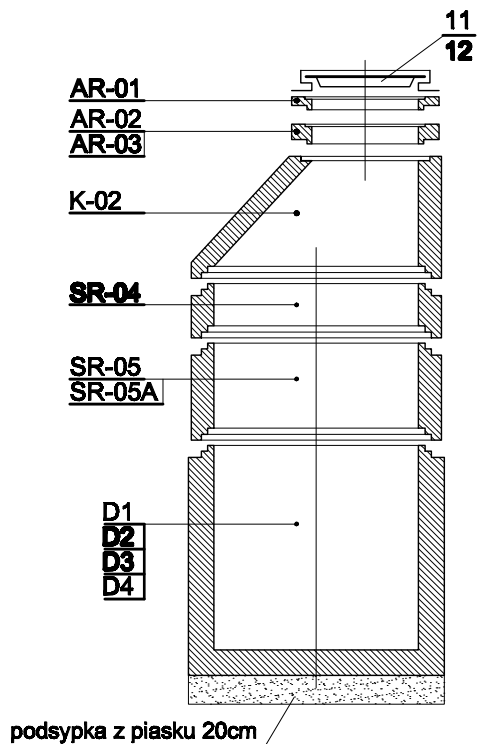


STUDZIENKA KANALIZACYJNA 1200/III, wersja D1, D2, D3, D4



ELEMENTY STUDZIENKI

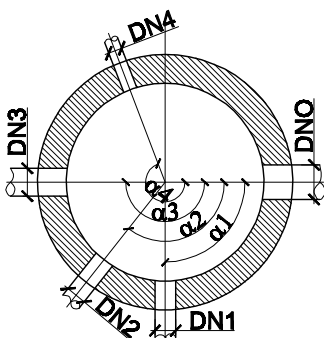
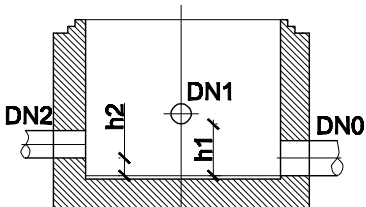
Porz.	SYMBOL HANDLOWY	NAZWA ELEMENTU	WYMIAR ELEMENTU d x h (mm)	ILOŚĆ szt.
1.	D1	DNO BETONOWE	1200x800	
2.	D2		1200x1000	
3.	D3		1200x1200	
4.	D4		1200x1300	
5.	SR-04	KREGI BETONOWE	1200x250	
6.	SR-05		1200x500	
7.	SR-05A		1200x1000	
8.	K-02	ZWEŻKA BETONOWA	1200/625x620	
10.	AR-01	PIERŚCIENIE DYSTANSOWE BETONOWE	625x60	
	AR-02		625x60	
	AR-03		625x100	
11.	C-250	ZWIĘCZENIE STUDNI	Właz żelwny 250kN	
12.	D-400		Właz żelwny 400kN	

USYTUOWANIE DOPYWÓW DN < 800

ŚREDNICA MATERIAŁ	DN0	DN1	DN2	DN3	DN4

KĄT DOPYWU	α0	α1	α2	α3	α4
	X				

WYSOKOŚĆ DOPYWU	h0	h1	h2	h3	h4
	X				



Z.B.D.O. "DROGBUD" ZIELONA GÓRA
65-820 ZIELONA GÓRA UL. PTASIA 2 B/33

tel.: 68 452-17-08; 68 454-17-09
kom.: 0696 348-074
e-mail: tsawy@wp.pl

OBIEKT:

**BUDOWA OBWODNICY MIASTA
JEZIORANY ZE ŚCIEŻKĄ PIESZO - JEZDNĄ**

PROJEKTANT: mgr inż. KAZIMIERZ DUCIEWICZ
b. sanitarna upraw. nr 171/70/ZG, 3/89/ZG

10.09.2009 r

SPRAWDZIŁ: mgr. inż. MAREK ZIMOSTRAT
b. sanitarna upraw. nr 23/2000/Gw

10.09.2009 r

TYTUŁ RYS.:

STUDNIA BETONOWA Ø1200mm

SKALA :

rys.nr 3