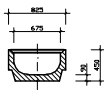
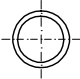
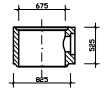
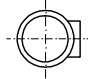
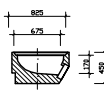
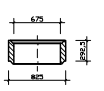
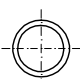
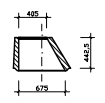
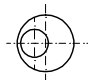
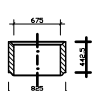
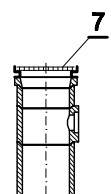
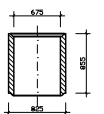


STUDZIENKI ŚCIEKOWE DO WPUSTÓW ULICZNYCH

NAZWA ELEMENTU	PRZEKRÓJ PIONOWY ELEMENTU	RZUT ELEMENTU				
1. DNO OSADNIKOWE	Symbol D.O. 		4. ELEMENT PRZYŁĄCZENIOWY	Symbol E.P. 		
	2. DNO ODPLYWOWE STUDZIENKI			Symbol D.O.O. 		5. PIERŚCIEŃ REDUKCYJNY
3. KRAŻEK POŚREDNI	Symbol K 1 		6. ZWEŻKA REDUKCYJNA	Poz. spec. Z.R. 		
	Symbol K 2 			7. ŻELIWNY WPUST ŚCIEKOWY ULICZNY NA ZAWIASACH		
	Symbol K 3 					

SPECYFIKACJA ELEMENTÓW STUDZIENEK ŚCIEKOWYCH DO WPUSTÓW ULICZNYCH

NAZWA ELEMENTU	SYMBOL HANDLOWY	ŚREDNICA WEWN. di (mm)	GRUBOŚĆ ŚCIANY s (mm)	WYSOKOŚĆ CAŁK. h (mm)	MASA (kg)	ILOŚĆ (szt)
1. DNO OSADNIKOWE	D.O.	450	50	280	70	
2. DNO ODPLYWOWE	D.O.O.	450	50	300	72	
3. KRAŻEK POŚREDNI	K 1	450	50	185	40	
	K 2	450	50	295	60	
	K 3	450	50	670	110	
4. ELEMENT PRZYŁĄCZENIOWY	E.P.	450	50	350	80	
5. PIERŚCIEŃ REDUKCYJNY	P.R.	450	53	80	28	
6. ZWEŻKA REDUKCYJNA	Z.R.	450	50	295	60	
7. WPUST DESZCZOWY ŻELIWNY		440x700	—	150	110	

podsyпка z piasku 20cm

WPUST Z OSADNIKIEM

UWAGA! Elementy wg tabeli zestawieniowej.



OBIEKT:

Z.B.D.O. "DROGBUD" ZIELONA GÓRA
65-820 ZIELONA GÓRA UL. PTASIA 2 B/33

tel.: 68 452-17-06; fax: 68 454-17-09
kom.: 0696 348-074
e-mail: tawy@wp.pl

BUDOWA OBWODNICY MIASTA JEZIORANY ZE ŚCIEŻKĄ PIESZO - JEZDŃĄ

PROJEKTANT: mgr inż. KAZIMIERZ DUCIEWICZ
b. sanitarna upraw. nr 171/70/ZG, 3/89/ZG

10.09.2009 r

SPRAWDZIŁ: mgr inż. MAREK ZIMOSTRAT
b. sanitarna upraw. nr 23/2000/Gw

10.09.2009 r

TYTUŁ RYS.:

WPUST DESZCZOWY Ø450mm

SKALA:

rys.nr 4