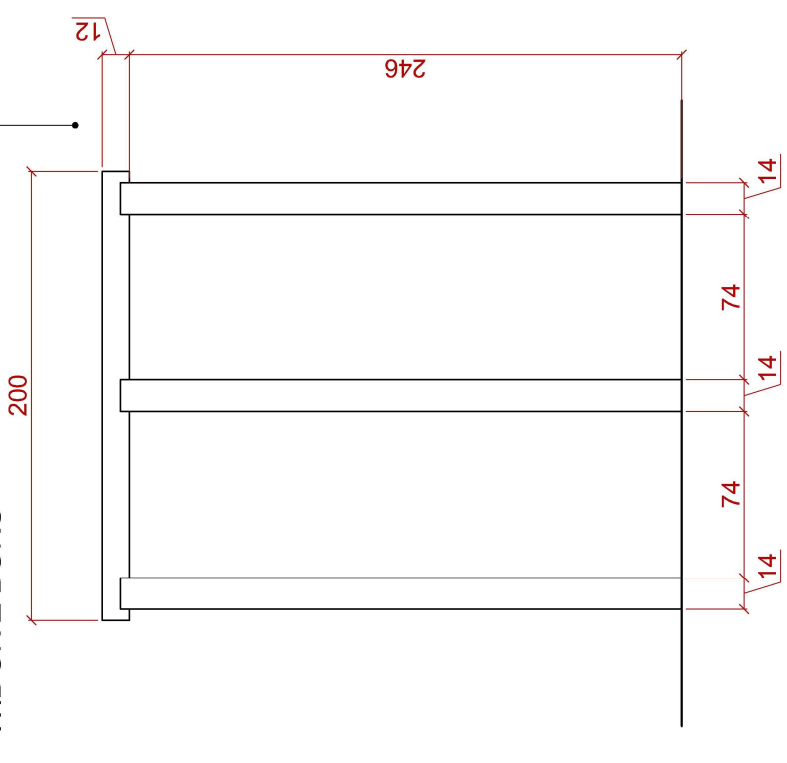


łaty mocowane od strony południowej (tu, gdzie są planowane nasadzenia)

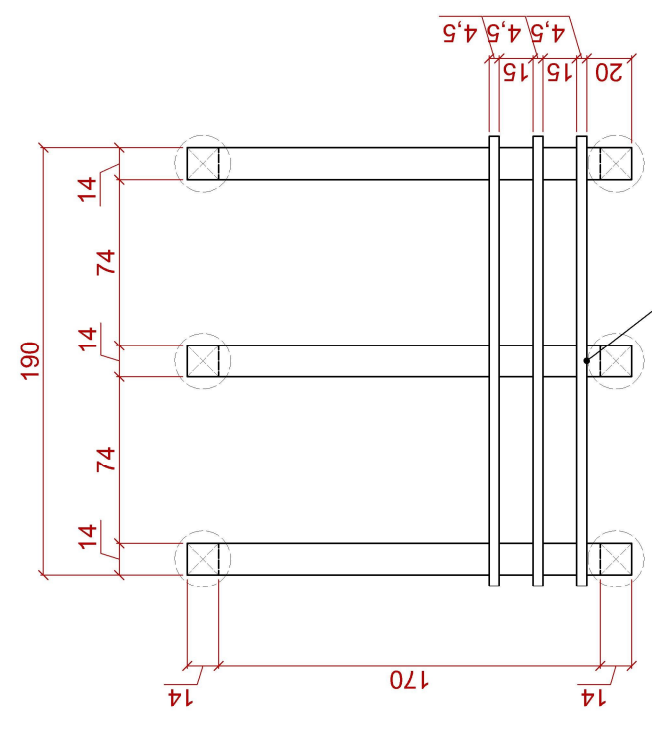
ścieżka z nawierzchni mineralnej w osi pergoli, zachować spadki i wyprowadzanie wg wskazań producenta

jedna pergola składa się z 3 elementów połączonych łąkami planowane ustawienie 3 pergol w odległości 2m od siebie

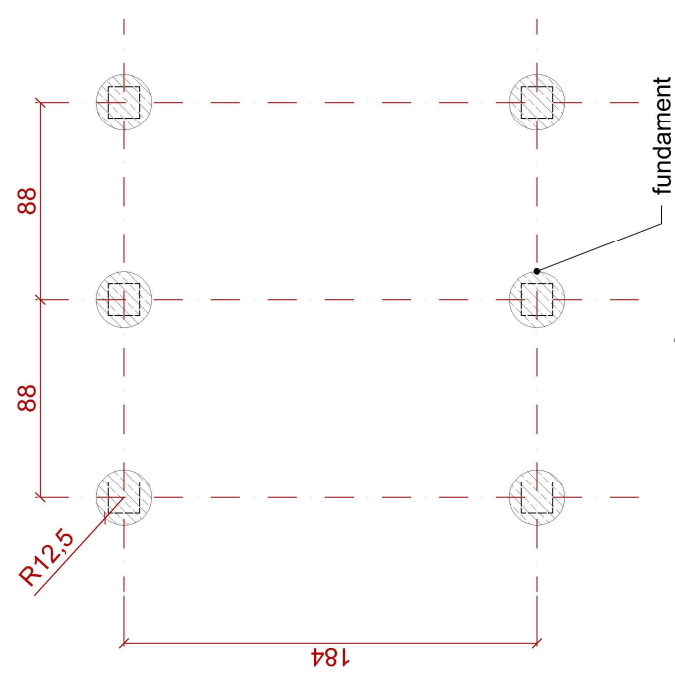
WIDOK Z BOKU



WIDOK Z PRZODU



WIDOK Z GÓRY



RZUT FUNDAMENTÓW

**UWAGA:**  
wszystkie wymiary sprawdzić i dopasować w miejscu inwestycji

<b>PROJEKT REWALORYZACJI PARKU WŁOSKIEGO W JEZIORANACH</b> działki nr: 233; 230/30;230/6	
ETAP:	<b>PROJEKT WYKONAWCZY</b>
BRANŻA:	<b>ARCHITEKTURA I ZIELEŃ</b>
INWESTOR:	Gmina Jeziorany Plac Zamkowy 4 11-320 Jeziorany
PRACOWNIA:	Wnętrza i ogrody Amalteia Alicja Łotysz-Pogorzelska 11-700 Mrągowo os. Mazurskie 11/4
ZESPÓŁ PROJEKTOWY:	
mgr inż. arch. Adriana Maria Patalska 16/WMOKK/2010	upr. bud. nr
mgr inż. arch. Alicja Łotysz-Pogorzelska	
TYTUŁ RYSUNKU: <b>MAŁA ARCHITEKTURA Pergola</b>	
data: wrzesień 2019 - luty 2020	