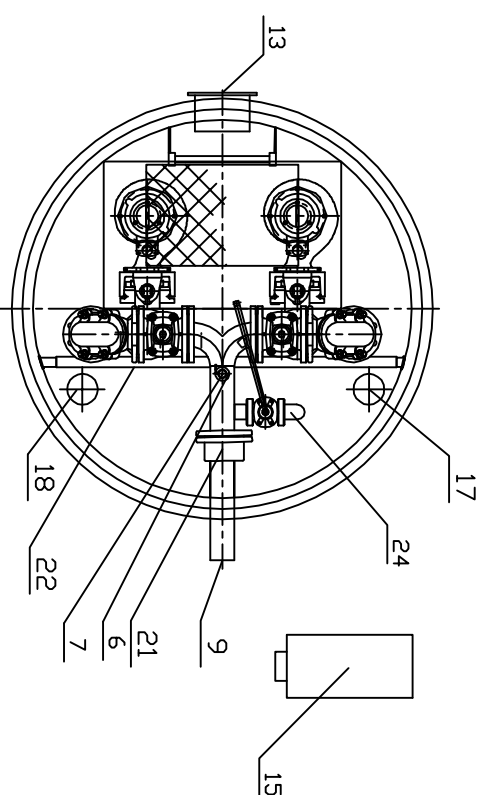


UKŁAD TŁOCZNY - DDEJŚCIE

24	Dbleg płuczający z zasuwą DN50	1	stal nierdzewna
23	Podest obrotowy	1	stal nierdzewna
22	Belka wsporcza (regulowana)	1	stal nierdzewna
21	Łącznik stal/PE 80/90	1	żeliwo
20	Łańcuch	2	stal nierdzewna
19	Właz wejściowy	1	stal nierdzewna
18	Biofiltr kominkowy DN100	1	stal nierdzewna
17	Kominek wentylacyjny DN100	1	stal nierdzewna
16	Porecz	1	stal nierdzewna
15	Szafa sterownicza	1	
14	Przewodnice rurowe	2	stal nierdzewna
13	Króciec napływowy	1	PVC200
12	Drabinka	1	stal nierdzewna
11	Sonda hydrostatyczna	1	
10	Wyłacznik pływakowy	2	
9	Rurociąg tłoczny DN80	1	PEØ90
8	Układ tłoczny DN80	1	stal nierdzewna
7	Zawór kulowy DN50	1	
6	Nasada płuczająca T52	1	
5	Zawór zwrotny kolanowy DN80	2	żeliwo
4	Zasuwka klinowa DN80	2	żeliwo
3	Zbiornik	1	poliuretan
2	Kolano stopowe DN80	2	żeliwo
1	Pompa zatopialna XFP.81E.VX.5.PE55/2	2	
LP	Nazwa	Ilość	Materiał

Przepompownia:
PA Kalis - Wilkiejmy gm. Jeziorany



 		<p>Wykonawca: SAN-SYSTEM ul. Mazurska 30A 19-400 Olecko</p>		<p>OBIEKT: Budowa kanalizacji sanitarnej i sieci wodociągowej Kalis - Wilkiejmy INWESTOR: Gmina Jeziorany, Plac Zamkowy 4, 11-320 Jeziorany TEMAT: Schemat pompowni ścieków P(A)</p>		<p>Skala b/s</p>	
<p>Projektant mgr inż. Karol Brodowski</p>		<p>Nr uprawnień WAM/0076/POOS/04</p>		<p>Data listopad 2016r.</p>		<p>Podpis</p>	
<p>Sprawdzający mgr inż. Kamili Pieczychlebek</p>		<p>WAM/0155/PWOS/15</p>		<p>Data listopad 2016r.</p>		<p>Podpis</p>	
<p>Asystent Projektanta mgr inż. Grzegorz Greś</p>				<p>Data listopad 2016r.</p>		<p>Podpis</p>	