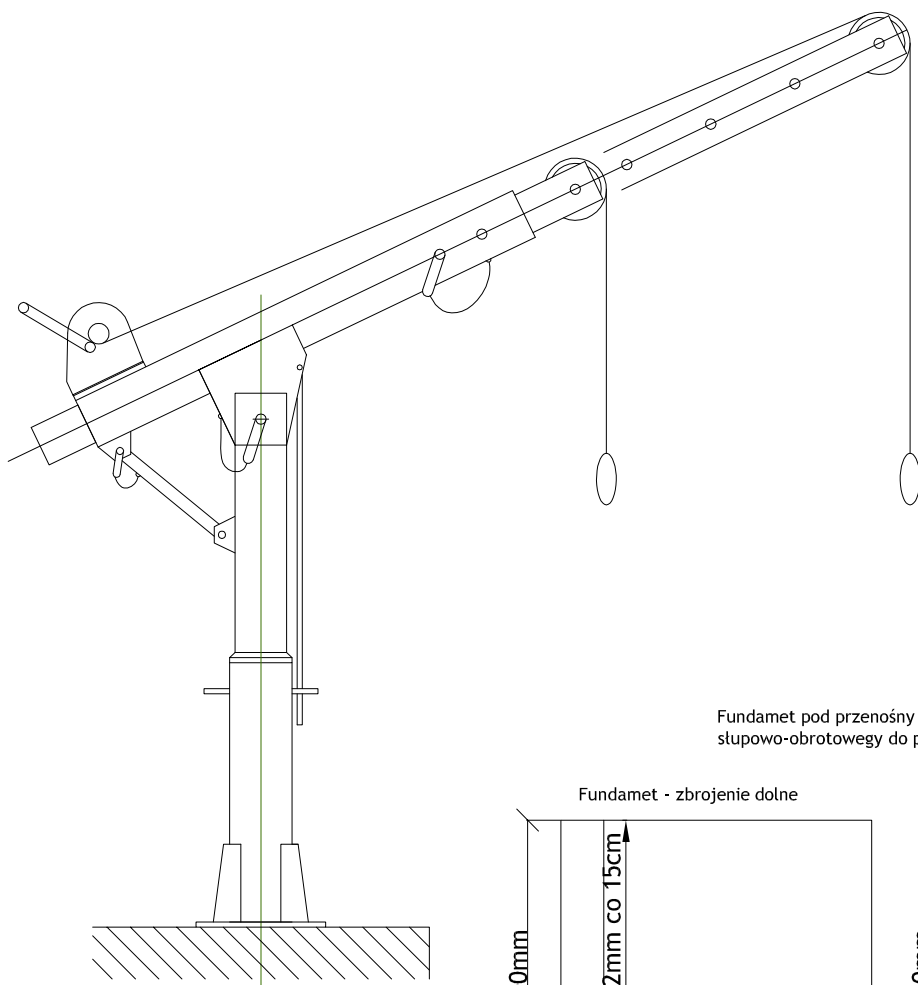
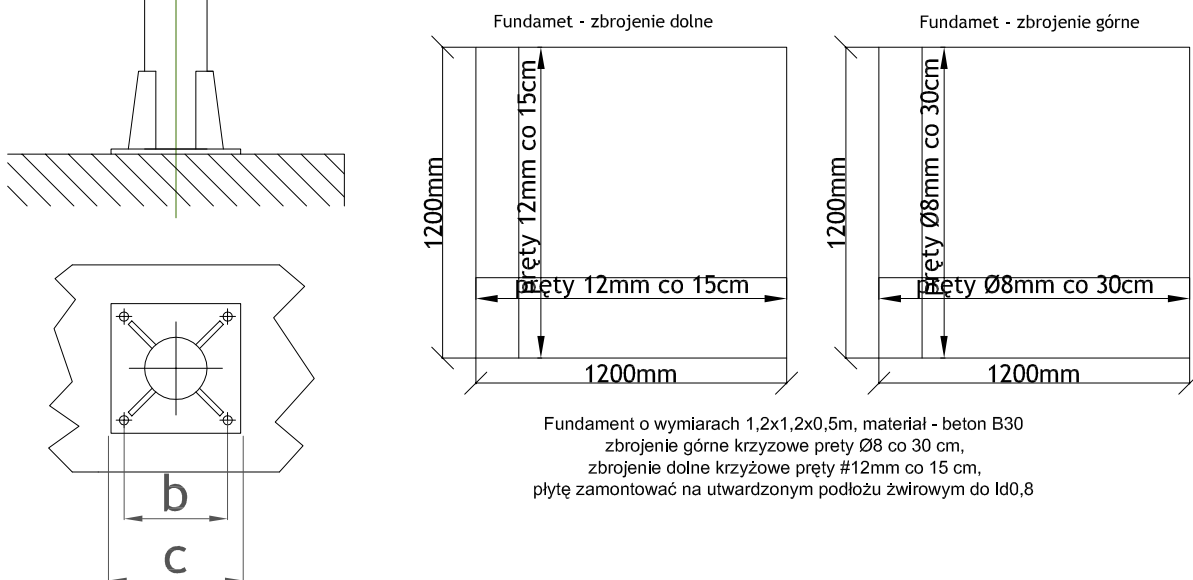


Schemat żurawia ręcznego słupowo-
-obrotowego do podnoszenia pomp



Fundamet pod przenośny żuraw
słupowo-obrotowy do podnoszenia pomp



Fundamet o wymiarach 1,2x1,2x0,5m, materiał - beton B30
zbrojenie górne krzyżowe pręty $\varnothing 8$ co 30 cm,
zbrojenie dolne krzyżowe pręty #12mm co 15 cm,
płytę zamontować na utwardzonym podłożu żwirowym do Id0,8

		www.san-system.com.pl e-mail: biuro@san-system.com.pl		
Wykonawca: SAN- SYSTEM ul. Mazurska 30A 19-400 Olecko	OBIEKT: Budowa kanalizacji sanitarnej i sieci wodociągowej Kalis - Wilkiewy INWESTOR: Gmina Jeziorany, Plac Zamkowy 4, 11-320 Jeziorany TEMAT: Schemat żurawia ręcznego oraz płyt fundamentowych			Skala b/s
				Nr rys. 19
	Imię i Nazwisko	Nr uprawnień	Data	Podpis
Projektant	mgr inż. Karol Brodowski	WAM/0076/POOS/04	listopad 2016r.	
Sprawdzający	mgr inż. Kamil Piecychlebek	WAM/0155/PWOS/15	listopad 2016r.	
Asystent Projektanta	mgr inż. Grzegorz Greś		listopad 2016r.	