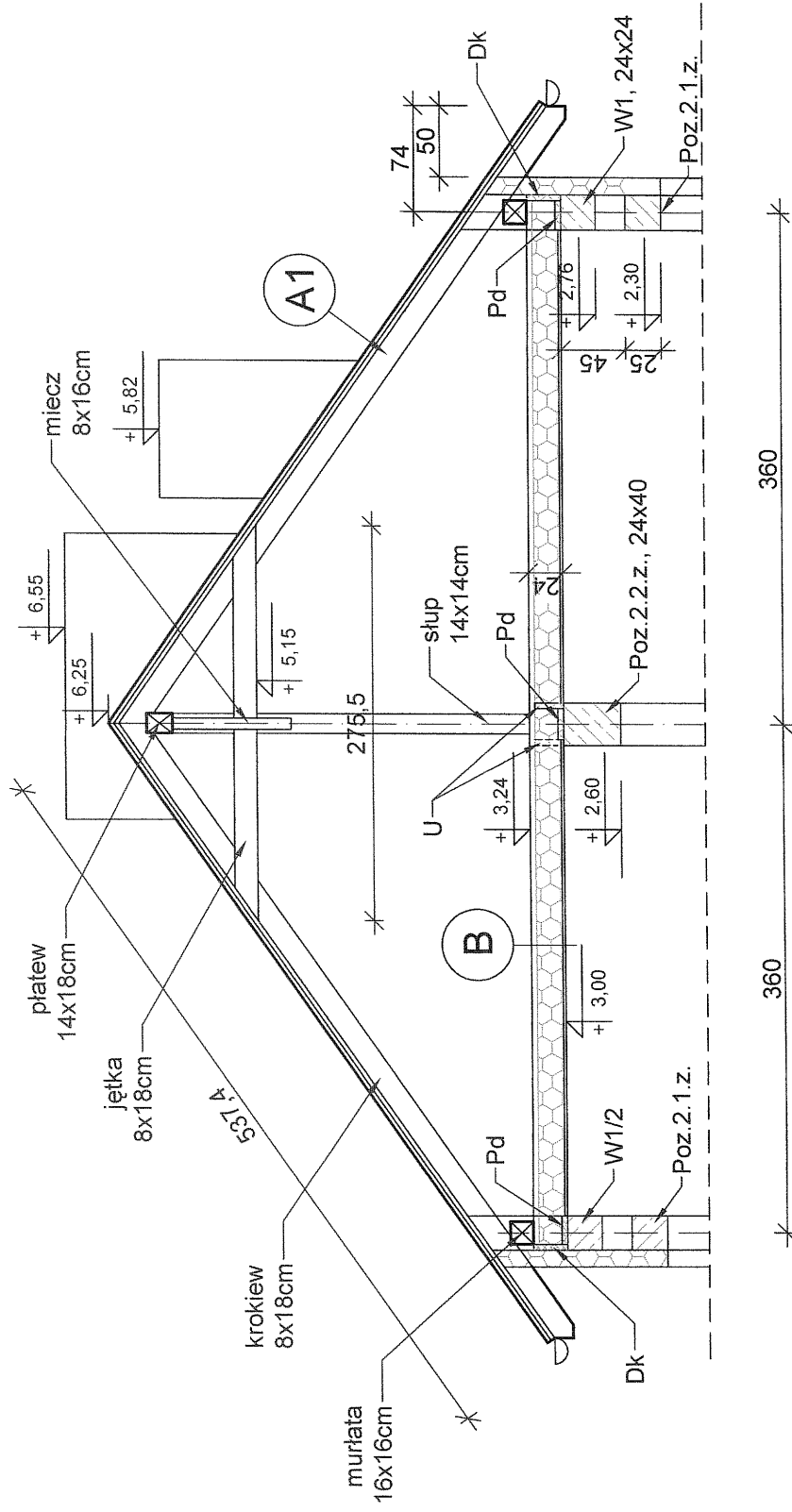
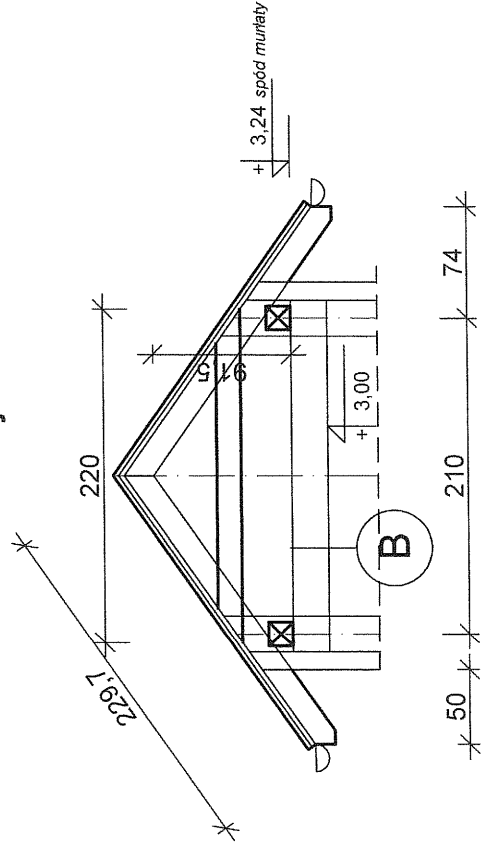


przekrój A2 - A2, skala 1:50



UWAGA :
POD WSZYSTKIMI ELEMENTAMI DREWNIANYMI STYKAJĄCYMI SIĘ Z BETONEM
NALEŻY WYKONAĆ IZOLACJĘ Z PASKÓW POPY

daszek nad wejściem



ZESTAWIENIE DREWNA - C27 - elementy główne

NR	nazwa elementu przekrój (cm x cm)	przekrój (m2)	długość (mb)	ilość (szt.)	suma dl. (mb)	OBJĘTOŚĆ (m3)
KROKIEW						
K1	8x18	0,014	5,40	36	194,40	2,722
K2	8x18		2,30	8	18,40	0,258
K3	8x18		1,10	2	2,20	0,031
KK	8x18		2,70	2	5,40	0,076
PLATEW						
P	14x18	0,025	5,00	1	5,00	0,125
			5,75	1	5,75	0,144
			3,96	1	3,96	0,099
MURLATA						
M	16x16	0,026	7,10	4	28,40	0,738
			2,30	2	4,60	0,120
JĘTKA						
J1	8x18	0,014	2,80	18	50,40	0,706
J2	8x18		2,20	4	8,80	0,123
SŁUPEK						
S	14x14	0,02	2,75	1	2,75	0,055
	MIECZ					
	8x18	0,014	1,30	6	7,80	0,109
					RAZEM =	5,304

Drewno sosnowe/wierkowe klasy C27, wszystkie wymiary podano netto.

Przy zamówieniu należy zwiększyć długości o ok. 30 cm

Investor : GMINA JEZIORANY	skala :
Adres budowy : Kiersztanowo, dz. 134	1 : 50
Temat : zestawienie drewna na dach	Rys. Nr : 5.
projektant : mgr inż. Marek Dąbrowski	
opracował : mgr inż. Marek Dąbrowski	marzec 2009r.