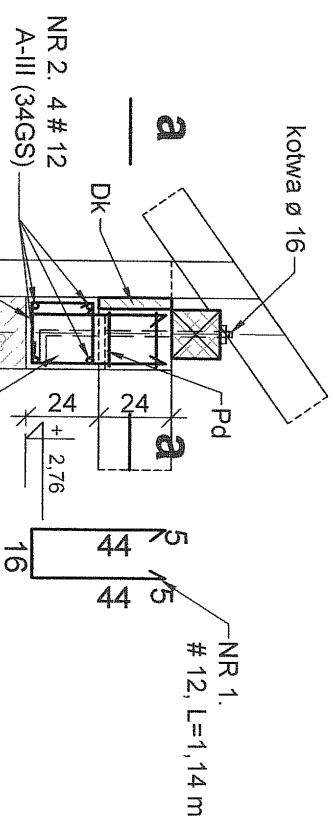
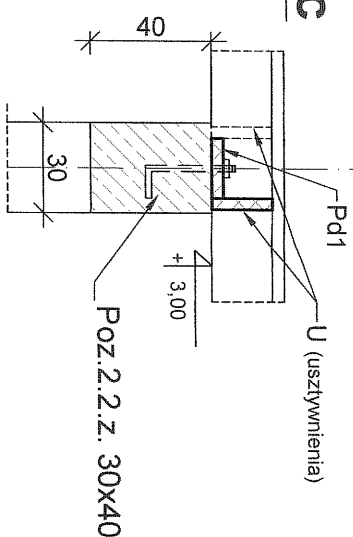


W1 - 24x24 + słupek na kotwę

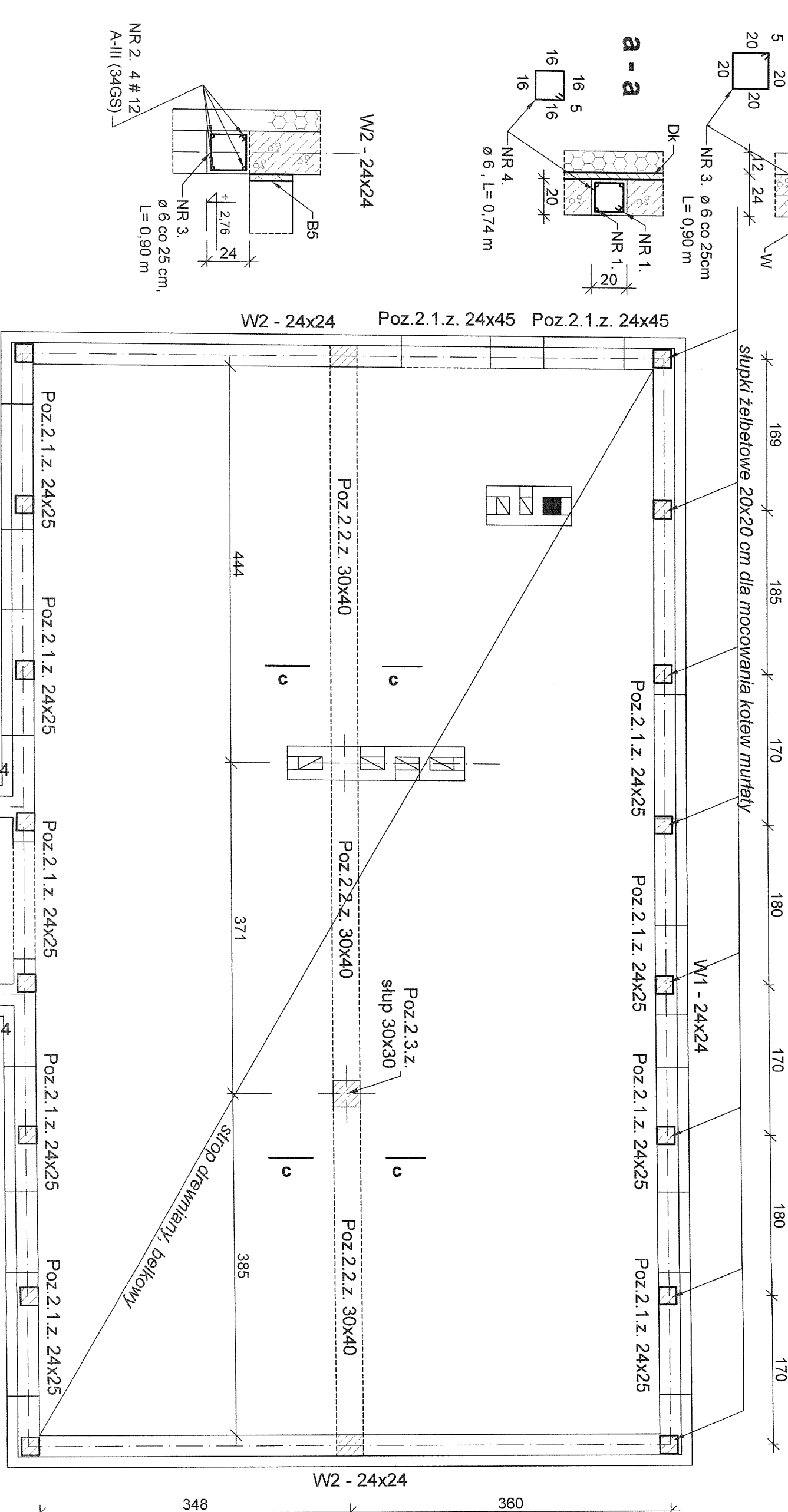


C - C



| Poz. | NR | średnica | dlugość | szt. | #12 | f.6 |
|--------------------|-------|--------------------|---------|------|--------|--------|
| 1 | NR 1. | A-0 I A-III (34GS) | 1,14 | 40 | 45,60 | |
| 4 | NR 5. | A-III (34GS) | 0,74 | 40 | 29,60 | |
| W | 2 | | 50,60 | 4 | 202,40 | 137,70 |
| | 3 | | 0,90 | 153 | | |
| | 5 | | 1,36 | 30 | 40,80 | |
| nadpr. | | | 1,26 | 10 | 12,60 | |
| | | | 0,96 | 10 | 9,60 | |
| | | | 0,86 | 5 | 4,30 | |
| | 3 | | 0,90 | 130 | | 117,00 |
| | 6 | | | | | |
| RAZEM | | | | | 315,30 | 284,30 |
| cieżar jednostkowy | | | | | 0,888 | 0,222 |
| cieżar | | | | | 279,99 | 63,11 |

słupki żelbetowe 20x20 cm dla mocowania kotew murłaty

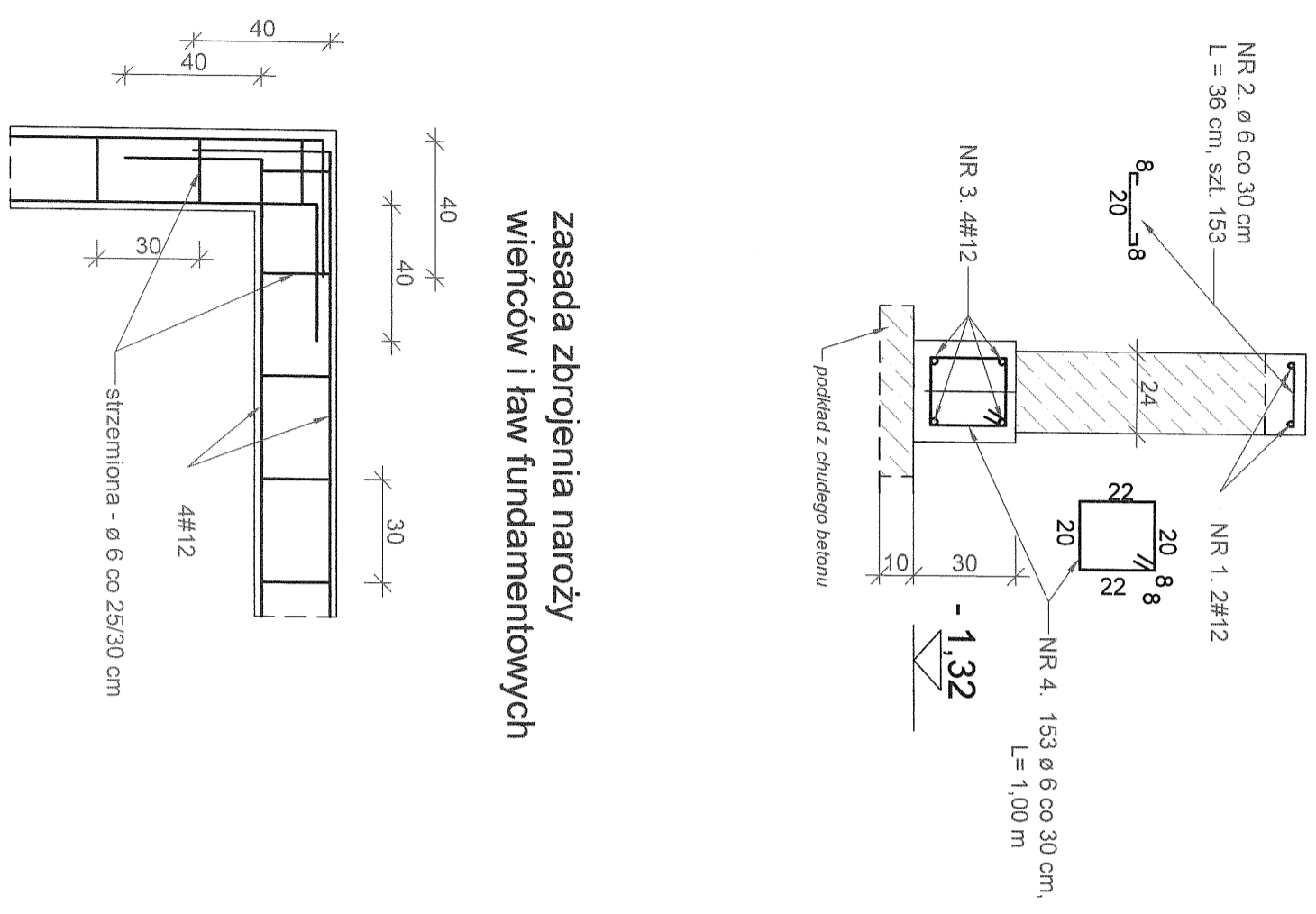


rozmieszczenie elementów konstr., skala 1 : 50

BETON B20
STAL A-III i A-0

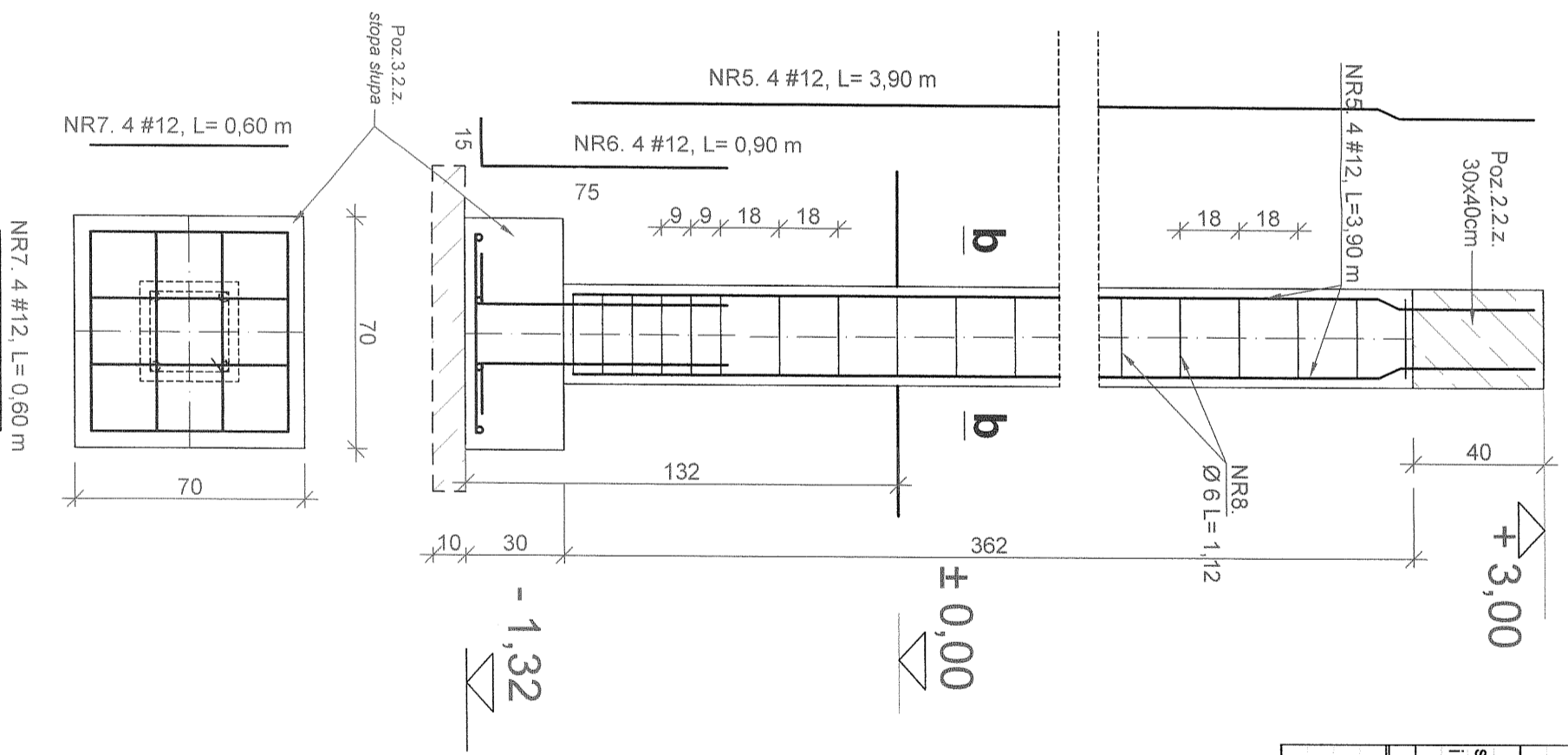
| | |
|---|----------------|
| Investor : GMINA JEZIORANY | skala : 1 : 50 |
| Adres budowy : Kierstianowo, dz. 134 | Rys. Nr. : 10. |
| Temat : schemat konstrukcyjny | marzec 2009r. |
| projektant : mgr inż. Marek Dobrowolski | |
| opracował : mgr inż. Marek Dobrowolski | |

Poz.3.1.z.
ŁAWY FUNDAMENTOWE
długości = 45,90 m



zasada zbrojenia naroży
wieńców i ław fundamentowych

Poz.2.3.z. słup, szt.1



| Poz. | NR | średnica | długość | szt. | #12 | f.6 |
|--------------------|-----|-------------|---------|-------|--------|--------|
| 1 | A-0 | A-III(34GS) | 12 | 50,50 | 2 | 101,00 |
| 2 | 6 | | 0,36 | 153 | | 55,08 |
| 3 | 12 | | 50,50 | 4 | 202,00 | |
| 4 | 6 | | 1,00 | 153 | | 153,00 |
| 5 | 12 | | 3,90 | 4 | 15,60 | |
| 6 | 12 | | 0,90 | 4 | 3,60 | |
| 7 | 12 | | 0,60 | 8 | 4,80 | |
| 8 | 6 | | 1,12 | 23 | | 25,76 |
| RAZEM | | | | mb | 327,00 | 233,84 |
| ciężar jednostkowy | | | | kg/mb | 0,888 | 0,222 |
| ciężar | | | | kg | 290,38 | 51,91 |
| SUMA | | | | KG | 290,38 | 51,91 |

BETON B20
STAL # - A-III (34GS)
Ø - A-0 (St0S)

Investor : GMINA JEZIORANY
Adres budowy : Kiersztanowo, dz. 134

Temat : Elementy żelbetowe
mgr inż. Marek Dąbrowski
projektant : mgr inż. Marek Dąbrowski
S.4 ust. 2, 8; ust. 3, 5 / 19; ust. 1, pkt 2

skala : 1 : 20
Rys. Nr : 12.
luty 2009r.