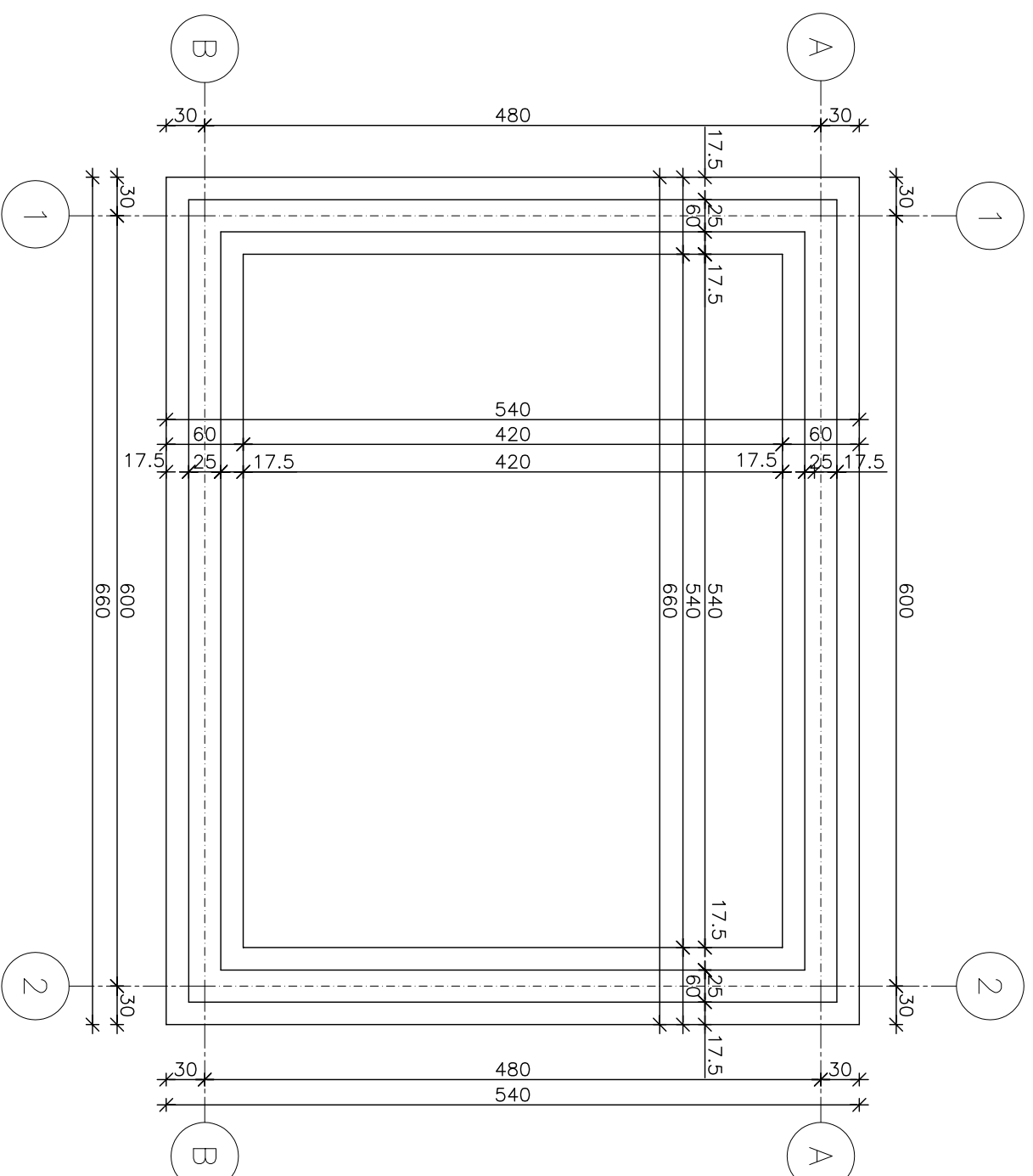


RZUT FUNDAMENTÓW
Skala 1:50



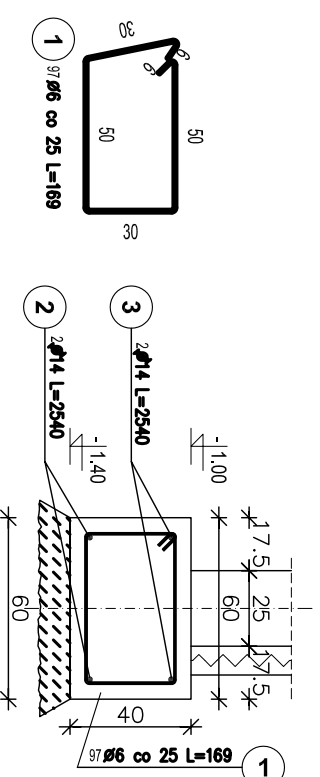
FUNDAMENTY
Skala 1:50

ZESTAWIENIE STALI

Poz.	Stal		Długość (cm)	Ilość w elemencie	Długość łączna (m)	
	Ø	Ø			A-0	A-IIIIN
1	6		169	97	163,93	
2		14	2540	2		50,80
3		14	2540	2		50,80
Długość wg średnic (m)					163,93	101,60
Masa 1 m pręta (kg/m)					0,22	1,21
Masa łączna wg średnic (kg)					36,39	122,94
Masa łączna wg gatunku stali (kg)					36,39	122,94
Ogółem (kg)						159,33

BETON C20/C25
STAL A-IIIIN/A-0

ŁAWA FUNDAMENTOWA
Długość ławy : 2400 cm
Skala 1:20



AGENCJA PROMOCJI EKOROZWOJU "EKO - PARTNER"			
10-137 OLSZTYN UL. BĘKITNA 11			
Miejscowość	Franknowo	Gmina Jeziorany	
Zadanie	Oczyszczalnia ścieków i kanalizacja sanitarna we Franknowie		
Obiekt	BUDYNEK TECHNICZNO-SOCJALNY		
Rysunek	RZUT I PRZEKRÓJ ŁAWY FUNDAMENTOWEJ		
Branża	KONSTRUKCYJNO-BUDOWLANA		
Projektant	mgr inż. Cz. Hryniewicz Upr.bud. Nr20/90/OL Sz ust 1 pkt 1, Sz ust 1, Sz ust 3, Sz 7, Sz 13 ust 1 pkt 2		Podpis
Skala	1:50, 1:20		Data
	Nr rys.		Pazdziernik 2008
		K-2	