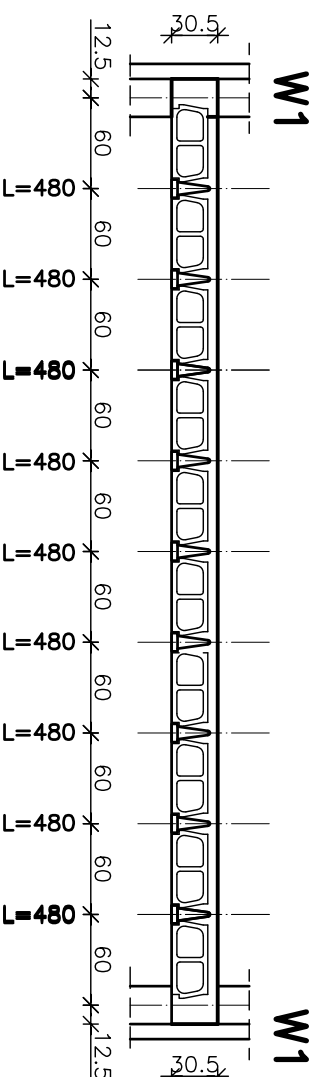
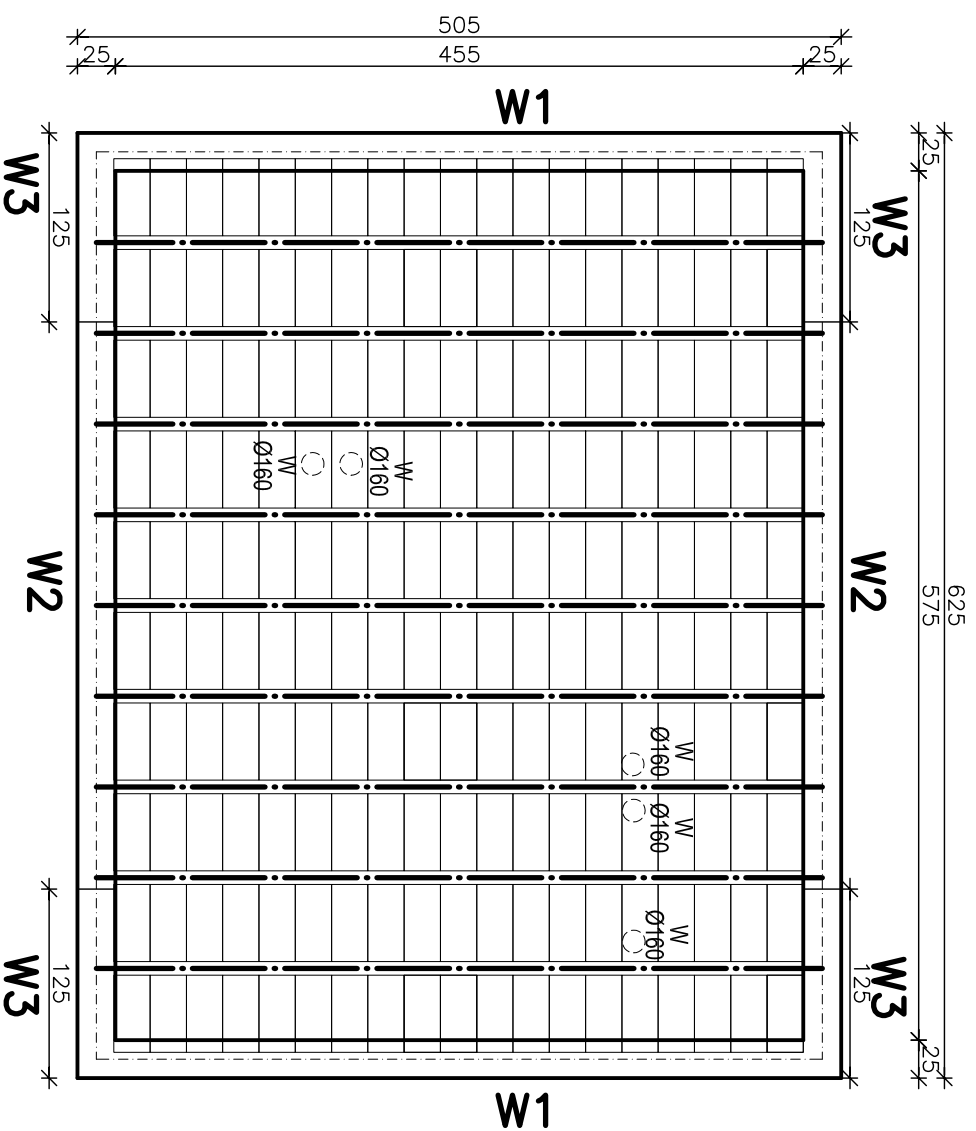


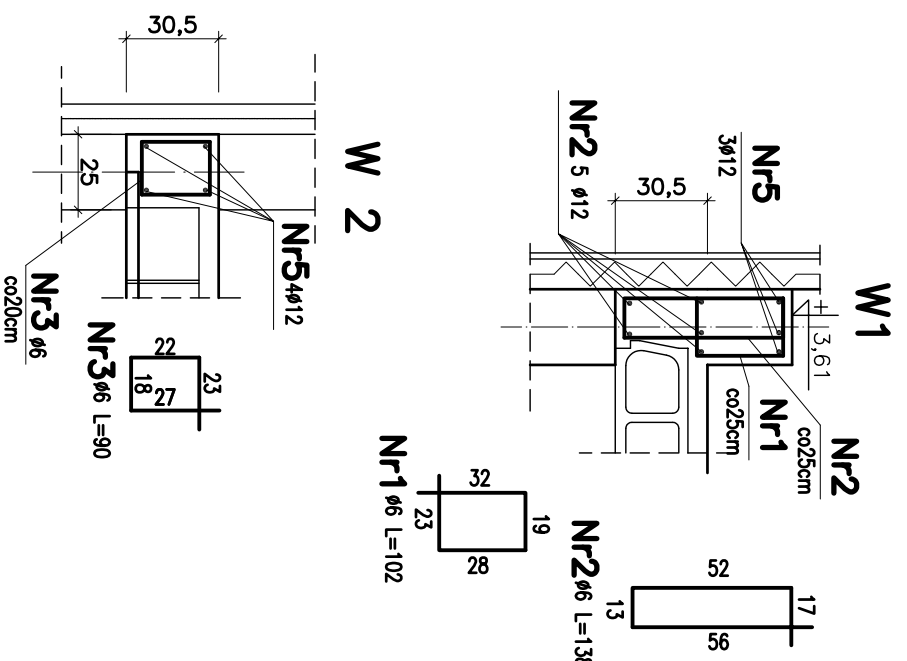
RZUT STROPU NAD PRZYZIEMIEM
Skala 1:50



STROP GĘSTOŻEBROWY TYPU M.Leier
BELKI STROPOWE H=20cm
BELKI L=480 SZT. 11
PUSTAKI STROPOWE h=24cm SZT. 190

DOPUSZCZA SIĘ ZASTOSOWANIE INNEGO RODZAJU STROPU
GĘSTOŻEBROWEGO O PODOBNYCH PARAMETRACH

STROP NAD PRZYZIEMIEM
Skala 1:50



ZESTAWIENIE STALI

NR	Ø	Ilość	Długość	Długość łączna	
				Ø12	Ø6
1	6	40	102		40,80
2	6	40	138		55,20
3	6	50	90		45,00
4	6	24	520		
		4	620		24,80
5	12	8	125		10,00
		8	500		40,00
Długość całkowita				74,80	141,00
Ciężar 1mb stali				0,888	0,222
Ciężar stali				66,42	31,30
Razem					97,72

STAL A-IIIN A-I
BETON C20/C25

AGENCJA PROMOCJI EKOROZWOJU "EKO - PARTNER"			
10-137 OLSZTYN UL. BĘKITNA 11			
Miejscowość	Franknowo Gmina Jeziorany	Podpis	Data
Zadanie	Oczyszczalnia ścieków i kanalizacja sanitarna we Franknowie		
Obiekt	BUDYNEK TECHNICZNO-SOCJALNY		
Rysunek	STROP NAD PRZYZIEMIEM		
Branża	KONSTRUKCYJNO-BUDOWLANA		
Projektant	mgr Inż. Cz. Hryniewicz Upr.bud. Nr20/90/OL Sz ust 1 pkt 1, Sz ust 1, Sz ust 3, Sz 13 ust 1pkt 2		Październik 2008
Skala	1:25	Nr rys.	K-5