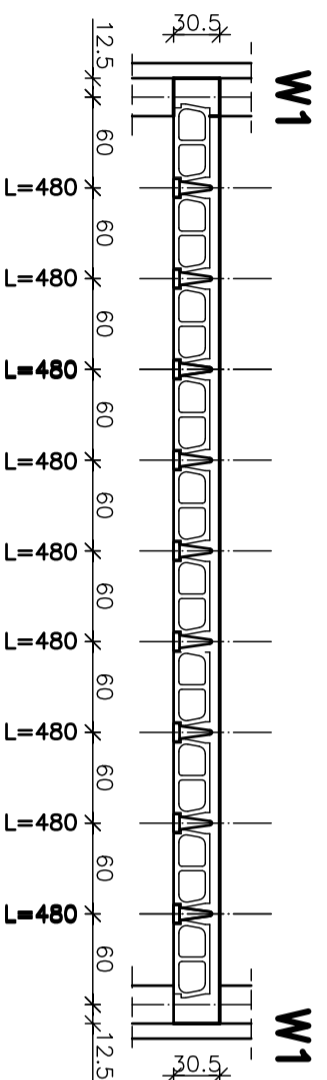
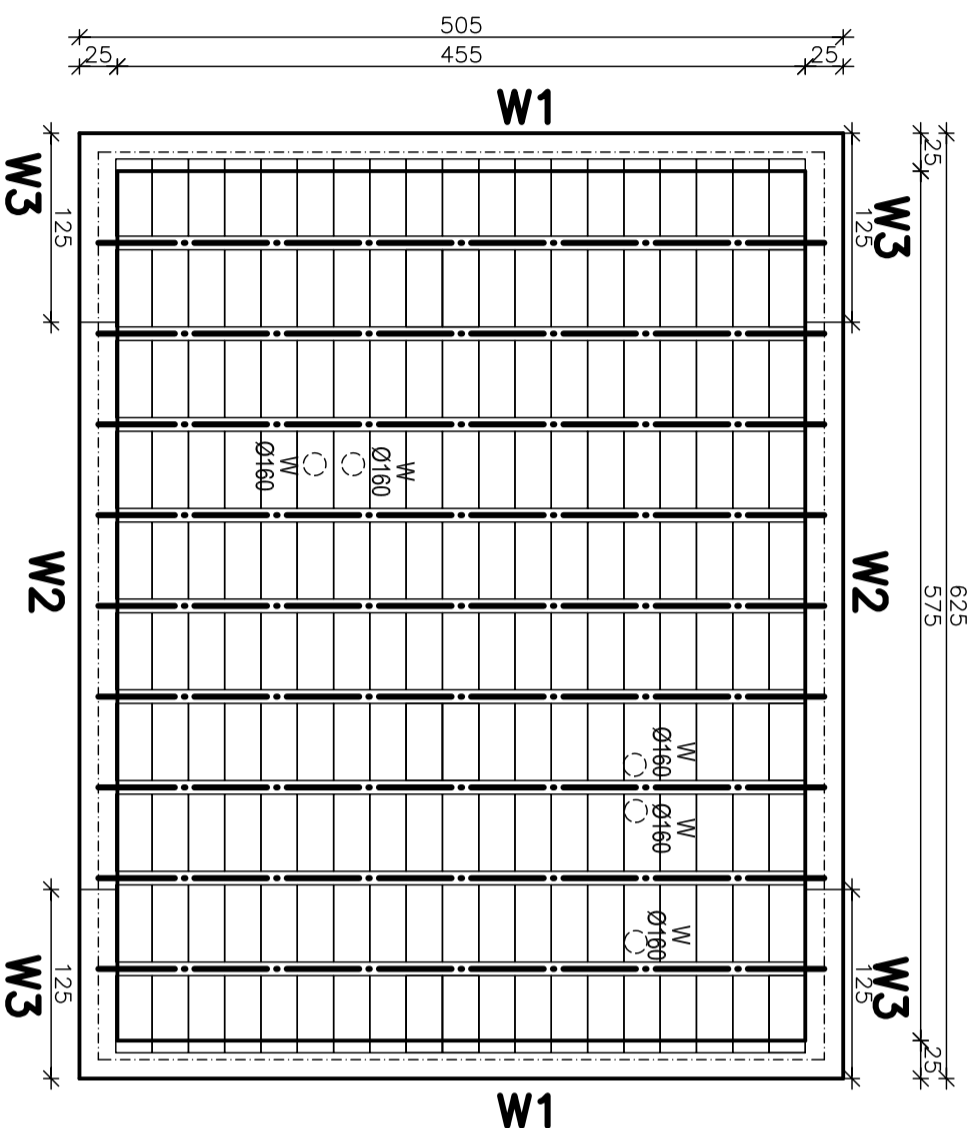
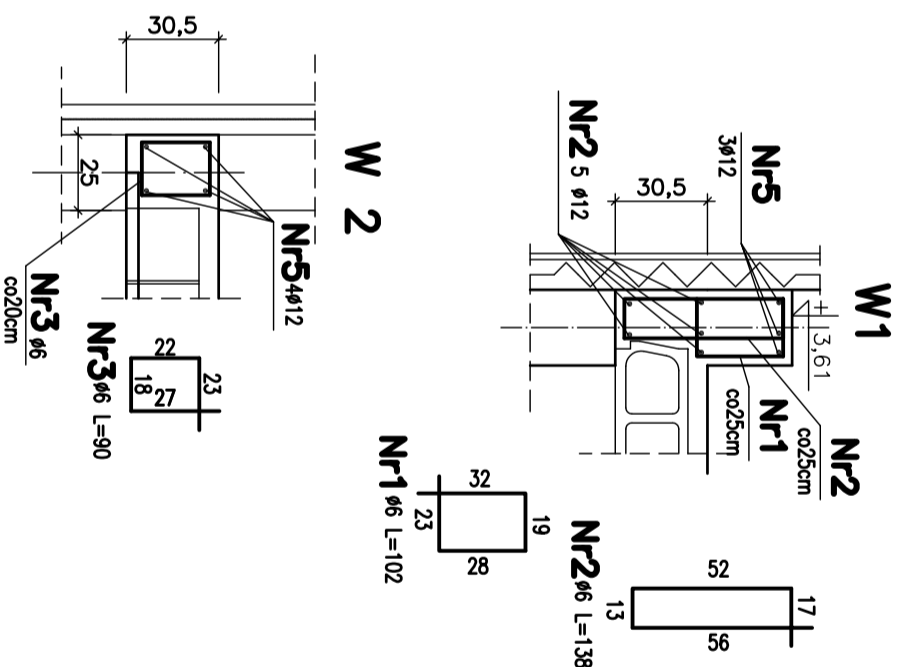


RZUT STROPU NAD PRZYZIEMIEM  
Skala 1:50



STROP NAD PRZYZIEMIEM  
Skala 1:50



ZESTAWIENIE STALI

NR	Ø	Ilość	Długość	Długość łączna	
				Ø12	Ø6
1	6	40	102	40,80	
2	6	40	138	55,20	
3	6	50	90	45,00	
4	6	24	520		
5	12	8	125	10,00	
			500	40,00	
Długość całkowita				74,80	141,00
Ciężar 1mb stali				0,888	0,222
Ciężar stali				66,42	31,30
Razem				97,72	

STAL A-IIIIN A-I  
BETON C20/C25

STROP GĘSTOŻEBROWY TYPU M.Leier  
BELKI STROPOWE H=20cm  
BELKI L=480 SZT. 11  
PUSTAKI STROPOWE h=24cm SZT. 190  
DOPUSZCZA SIĘ ZASTOSOWANIE INNEGO RODZAJU STROPU  
GĘSTOŻEBROWEGO O PODOBNYCH PARAMETRACH

AGENCJA PROMOCJI EKOROZWOJU "EKO-PARTNER"			
10-137 OLSZTYN ul. Błękita 11			
Miejscowość	Radostowo Gmina Jeziorany	Podpis	Data
Zadanie	Oczyszczalnia ścieków i kanalizacja sanitarna w Radostowie		
Obiekt	BUDYNEK TECHNICZNO-SOCJALNY		
Rysunek	STROP NAD PRZYZIEMIEM		
Branża	KONSTRUKCYJNO-BUDOWLANA		
Projektant	mgr inż. Cz. Hrynielwicz Upr.bud. Nr:20/90/OL §2 ust 1 pkt 1, §5 ust 1, §6 ust 3, §7, § 13 ust 1pkt 2		Październik 2008
Skala	1:25	Nr rys.	K-5