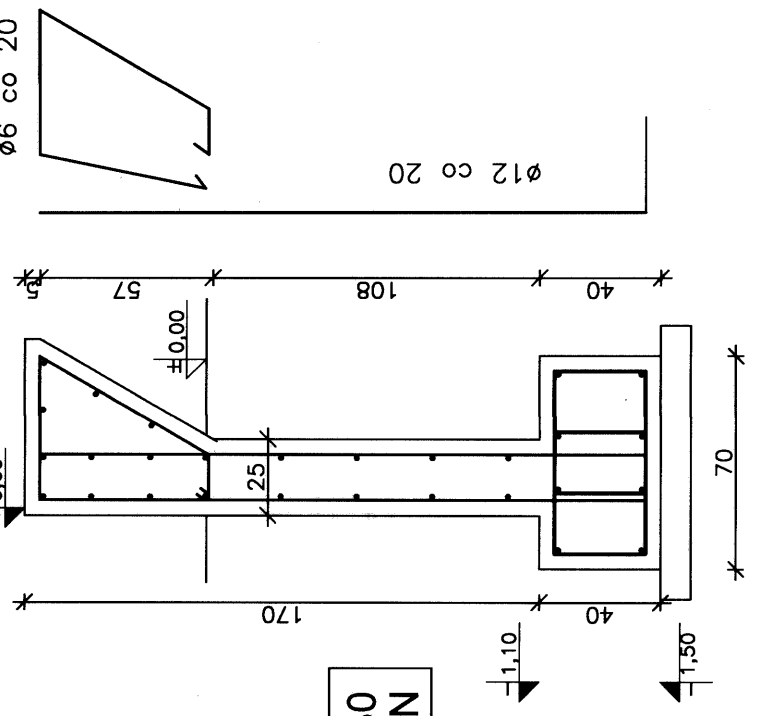


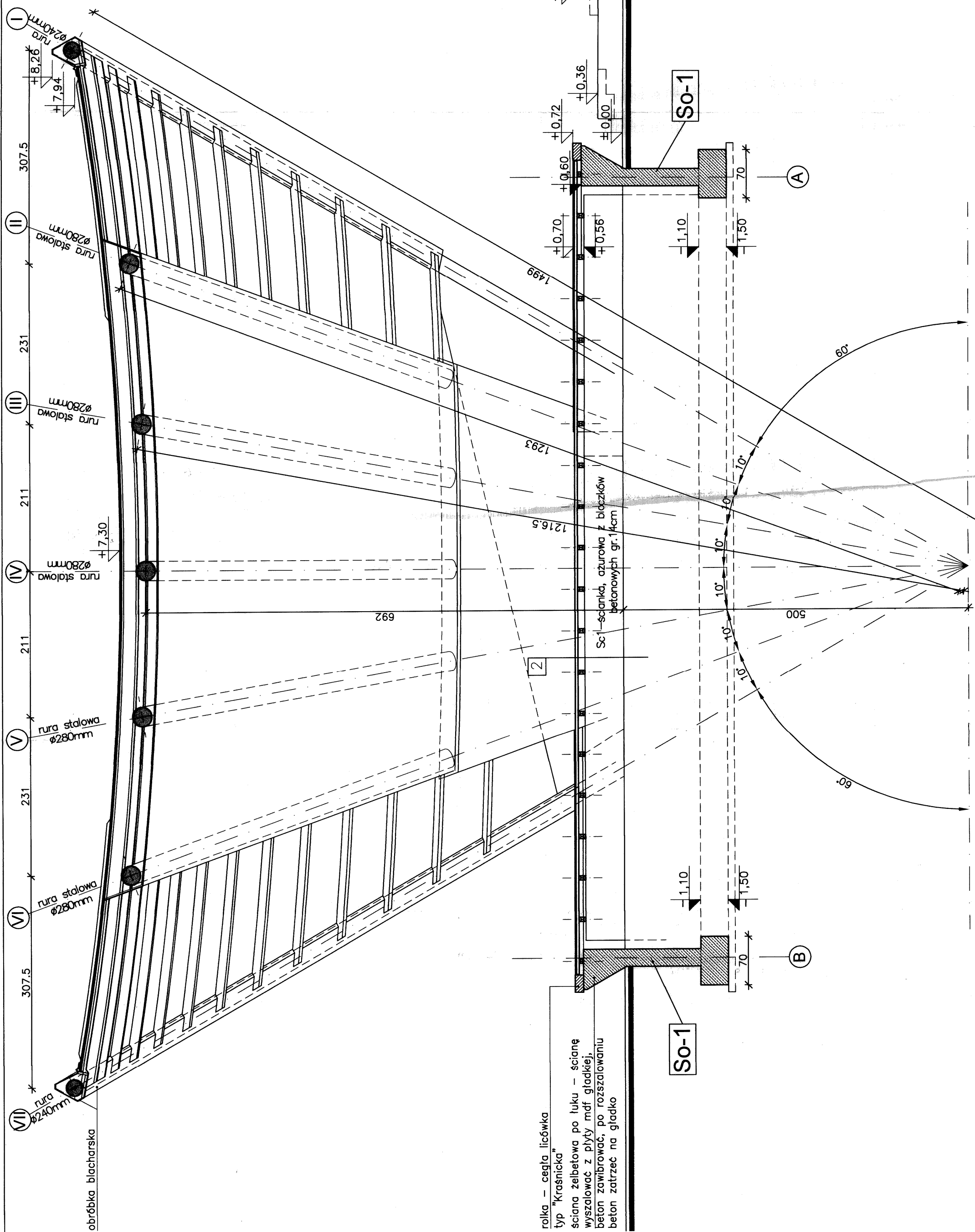
PRACOWNIA UL. ŻELAZNYŃSKI  
Plac Beima 5  
10-516 Olsztyn  
-5-

So-1



BETON C25/30  
STAL A-IIIN

**PRZEKRÓJ A-A**  
skala 1:50



rolka - cegła licówka  
typ "Krasnicka"  
ściana żelbetowa po łuku - ściana  
wyszalować z płyty MDF gładkiej,  
beton zawibrować, po rozszalowaniu  
beton zatrzeć na gładko

INWESTOR:	Biurowo Obsługi Inwestycji GZYB Bartosz Lemańczyk 11-041 Olsztyn ul. Kanarkowa 8
TEMAT:	Gmina Jeziorany 11-320 Jeziorany, Pl. Zamkowy 4 Zagospodarowanie terenów po byłej fosie miejskiej w Jezioranach, na części działek nr: 171/8, 171/58, 171/55, 171/17, 171/56, 160, 166/1 169/2, 170, 171/59, 187, 178, 182, 349, 51/2, 50/7/2 93, 92/1, 209/2, 189, obr. 1, miasto Jeziorany
RYSUJEK:	AMFITEATR
IMIĘ I NAZWISKO:	PRZEKRÓJ A-A
PROJEKTOWAŁ:	mgr inż. Czesław Hryniewicz 2090/OŁ
SPRAWDZIŁ:	mgr inż. Zbigniew Wojciechowski
SKALA:	1:100
BRANŻA:	konstrukcja
DATA:	05.2013
NR RYS.:	K3