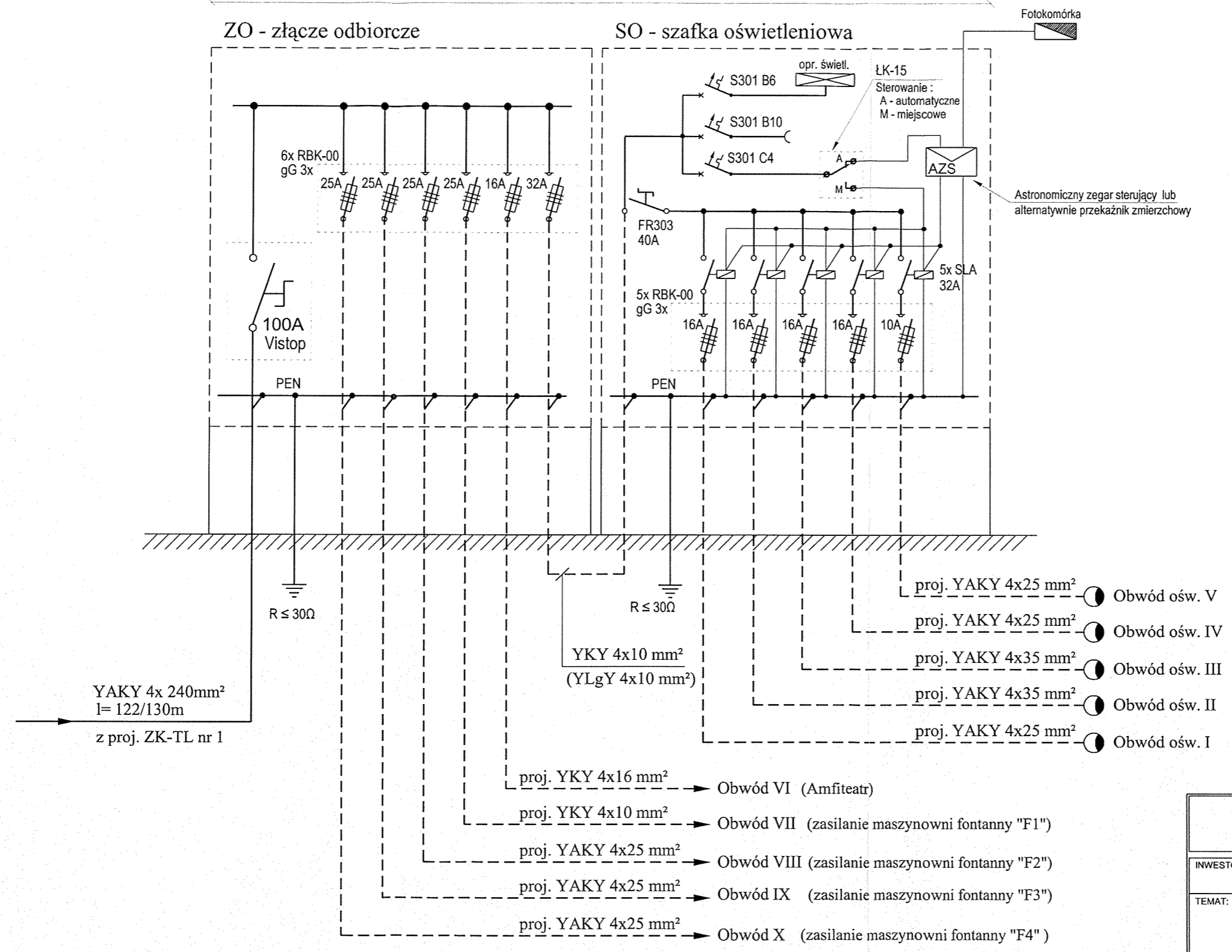


- Uwaga : 1) Uziemienia typu "Galmar" $R \leq 30\Omega$.
2) Wartość zabezpieczenia gF 80A o działaniu szybkim, usytuowane w ZK-TL nr 1 stosować w przypadku kabla YAKY 4x 120 mm² zasilającego ZO, w przypadku kabla YAKY 4x 240 mm² stosować zabezpieczenie zwłoczne gG 63A. Zaleca się zastosowanie zabezpieczenia gG 63A i kabla YAKY 4x 240 mm².

Biuro Obsługi Inwestycji GZYB Bartosz Lemańczyk 11-041 Olsztyn ul. Kanarkowa 8			
INWESTOR:	Gmina Jeziorany 11-320 Jeziorany, Pl. Zamkowy 4		
TEMAT:	Zagospodarowanie terenów po byłej fosie miejskiej w Jezioranach, na części działek nr: 171/8, 171/58, 171/55, 171/7, 171/56, 160, 166/1, 169/2, 170, 171/59, 187, 178, 182, 349, 51/2, 50/72, 93, 92/1, 209/2, 189, obr.1, miasto Jeziorany		
RYСУNEK:	SCHEMAT ZASILANIA SIECI n.n. PRZEDLICZNIKOWEJ I ZALICZNIKOWEJ OBWODÓW ZWIĄZANYCH Z FOSĄ I AMFITEATREM.		
PROJEKTOWAŁ	mgr inż. Cezary Matuszewicz	UPRAWNIENIA upr. bud. WAM/0066/PW0E/06	DATA I PODPIS
SPRAWDZIŁ	mgr inż. Krzysztof Matuszewicz	upr. bud. 90/77/OL	
SKALA:	BRANŻA: ELEKTRYCZNA	DATA: 05.2013	NR RYS.: E-2

proj. "ZO+SO nr 1"



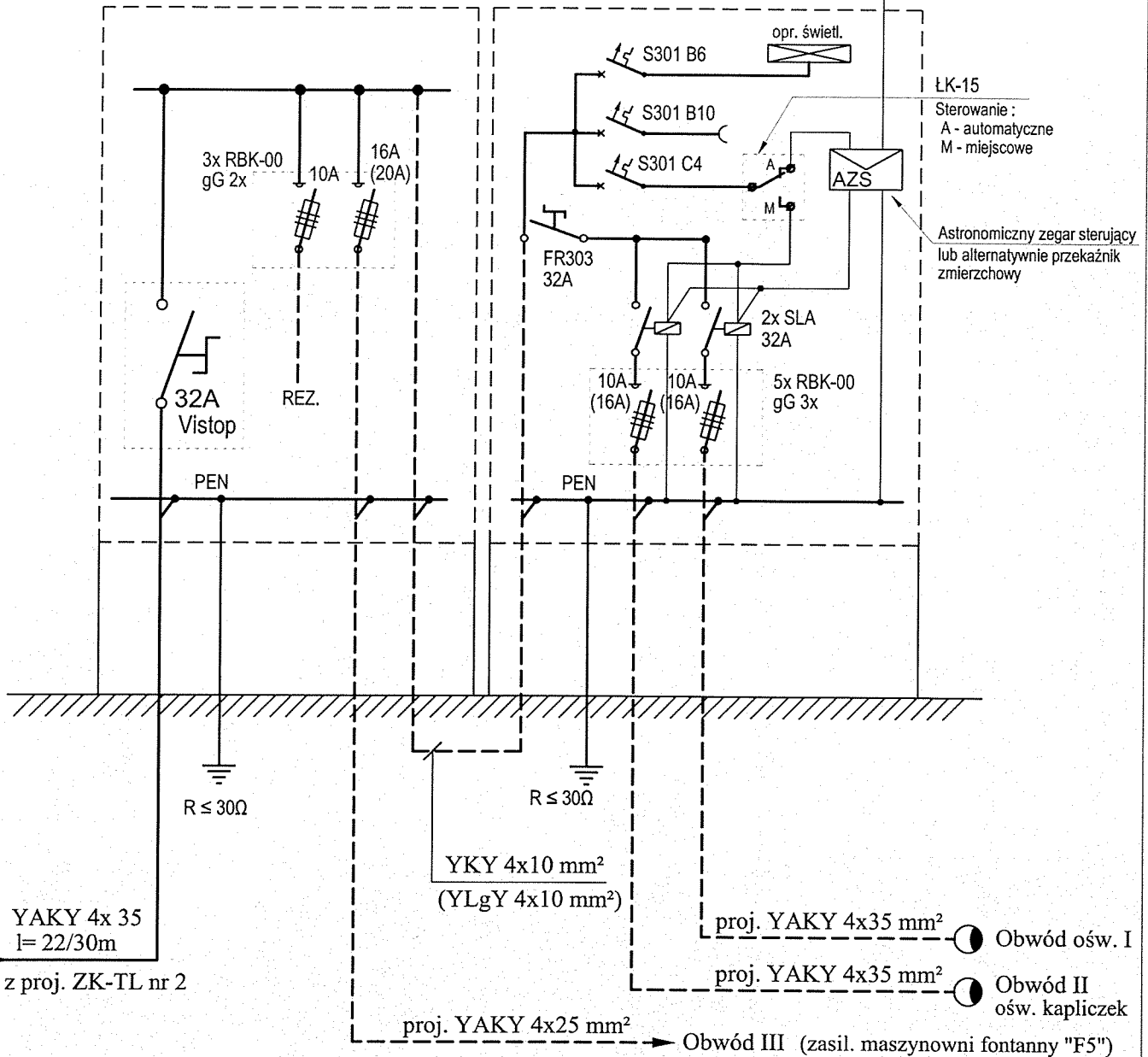
Biuro Obsługi Inwestycji GZYB Bartosz Lemańczyk 11-041 Olsztyn ul. Kanarkowa 8			
INWESTOR:	Gmina Jeziorany 11-320 Jeziorany, Pl. Zamkowy 4		
TEMAT:	Zagospodarowanie terenów po byłej fosie miejskiej w Jezioranach, na części działek nr: 171/8, 171/58, 171/55, 171/7, 171/56, 160, 166/1 169/2, 170, 171/59, 187, 178, 182, 349, 51/2, 50/72 93, 92/1, 209/2, 189, obr.1, miasto Jeziorany		
RYSUNEK:	SCHEMAT WYPOSAŻENIA ZŁĄCZA ODBIORCZEGO I SZAFKI OŚWIETLENIOWEJ "ZO+SO nr 1" ZWIĄZANEJ Z FOSĄ I AMFITEATREM.		
	IMIĘ I NAZWISKO	UPRAWNIENIA	DATA I PODPIS
PROJEKTOWAŁ	mgr inż. Cezary Matuszewicz	upr. bud. WAM/0066/PW/OE/06	<i>[Signature]</i>
SPRAWDZIŁ	mgr inż. Krzysztof Matuszewicz	upr. bud. 90/77/OL	<i>[Signature]</i>
SKALA:	BRANŻA:	DATA:	NR RYS.:
-	ELEKTRYCZNA	05.2013	E-4

proj. "ZO+SO nr 2"

-5-

ZO - złącze odbiorcze

SO - szafka oświetleniowa



Uwagi : Wartości prądów zabezpieczeń opisane na rys. kolorem czerwonym w nawiasach dotyczą wartości zabezp. wg nowych warunków przyłączenia ze zwiększoną do 12,5 kW mocą zamówioną, o którą Inwestor wystąpi do Energa-Operator.

Biuro Obsługi Inwestycji GZYB Bartosz Lemańczyk 11-041 Olsztyn ul. Kanarkowa 8			
INWESTOR:	Gmina Jeziorany 11-320 Jeziorany, Pl. Zamkowy 4		
TEMAT:	Zagospodarowanie terenów po byłej fosie miejskiej w Jezioranach, na części działek nr: 171/8, 171/58, 171/55, 171/7, 171/56, 160, 166/1 169/2, 170, 171/59, 187, 178, 182, 349, 51/2, 50/72 93, 92/1, 209/2, 189, obr.1, miasto Jeziorany		
RYСУNEK:	SCHEMAT WYPOSAŻENIA ZŁĄCZA ODBIORCZEGO I SZAFKI OŚWIETLENIOWEJ "ZO+SO nr 2" OBWODAMI DRÓGI "SACRUM".		
PROJEKTOWAŁ	IMIĘ I NAZWISKO mgr inż. Cezary Matuszewicz	UPRAWNIENIA upr. bud. WAM/0066/PW0E/06	DATA I PODPIS
SPRAWDZIŁ	mgr inż. Krzysztof Matuszewicz	upr. bud. 90/ 77/ OL	
SKALA:	BRANŻA: ELEKTRYCZNA	DATA: 05.2013	NR RYSU E-5